

# Jadro 100

## OKOV ZA GRILJE

Polkensko okovje



Jadro 100 - NPL   Jadro 100 - NPL   Jadro 100 - NPL   Jadro 100 - NPL   Jadro 100 - NPL   Jadro 100 - NPL

## NPL okov

### Okov za regulaciju nagiba lamela

Okovje za nagibanje polkenskih lamel



[www.loz-metalpres.hr](http://www.loz-metalpres.hr)

[info@loz-metalpres.hr](mailto:info@loz-metalpres.hr)



LOŽ METALPRES

## Primjena okova / Uporaba okovja

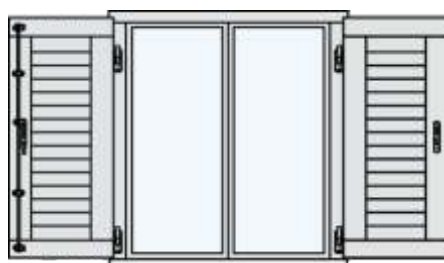
Okov za grilje Jadro 100 je okov za okivanje jedno ili v išekrilnih drvenih grilja.  
Okov je pasiviziran u srebrni boji, što predstavlja optimalnu zaštitu pred atmosferskim utjecajem.

Polkensko okovje JADRO 100 je okovje za okivanje eno ali večkrilnih polkenskih kril.  
Okovje je pasivizirano v sivi barvi kar predstavlja optimalno zaščito pred atmosferskim vplivom.

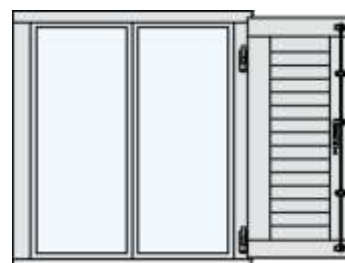
Kombinacije primjenjivosti / Kombinacije uporabnosti:



a.) jednokrilna grilja/  
enokrilno polkno

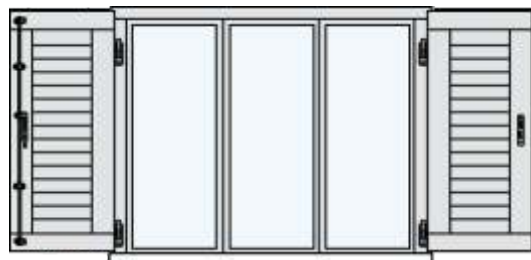


b.) dvokrilna grilja/  
dvokrilno polkno

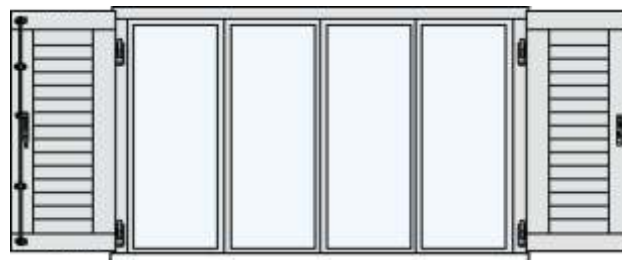


a.) jednokrilna grilja s preklopom /  
enokrilno polkno s preklopom

(PREKLOP polkenskih kril)



b.) dvokrilna grilja s jednim preklopom/  
dvokrilno polkno s enim preklopom.



b.) dvokrilna grilja s dva preklopa/  
dvokrilno polkno s dvema preklopama

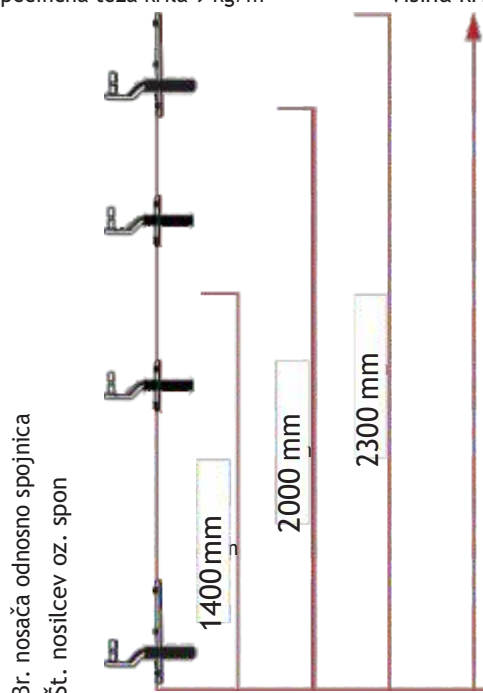
## Površinska obrada / Površinska obdelava

Površinska zaštita osigurava dugotrajnu i izdržljivu površinsku zaštitu koja omogućava korištenje kod vrlo visokih pa čak i ekstremno visokim klimatskim opterećenja građevinskog okova.  
Prelazi klasu 5 prema EN 1670-2008.

Površinska zaštita zagotavlja dugotrajno in obstojno površinsko zaščito in kljubuje ekstremno visokim klimatskim obremenitvam stavbnega okovja.  
Presega razred 5 po EN 1670-2008.

Specifična težina krila 9 kg/m<sup>2</sup>  
Specifična teža krila 9 kg/m<sup>2</sup>

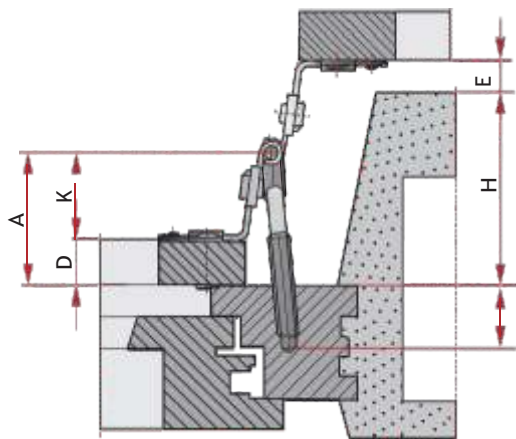
Višina krila (mm)  
Visina krila (mm)



**Max. širina krila 900 mm**  
Max. širina krila 900 mm

**Max. težina krila 20 kg**  
Max. teža krila 20 kg

## a.) jednokrilna grilja / enokrilno polkno



$$A = \frac{H+E+D}{2}$$

$$K = A - D$$

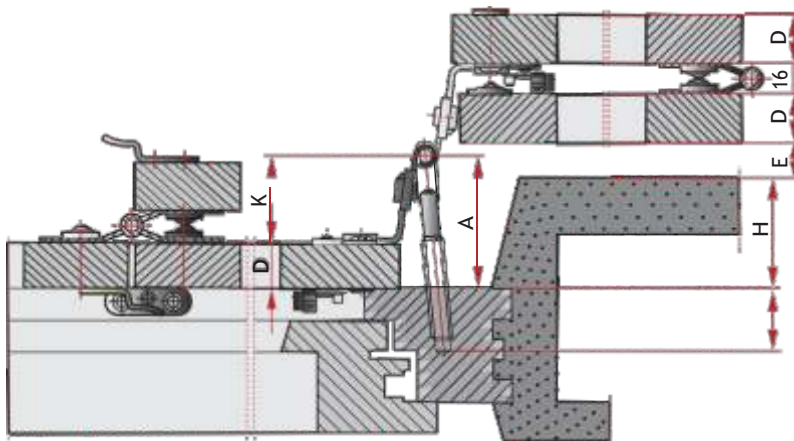
Enokrilno polkno -  $H_{\max}$  130 mm /  
Jednokrilne grilje -  $H_{\max}$  130 mm

D (mm)	Spojnica kutna Spona vogalna			E	Spona srednja Spojnica srednja		
	$K_{\min}$	$K_{\max}$	C		$A_{\min}$	$A_{\max}$	H
20	35	60	55	20	55	80	70 : 120
25	35	60	55		60	85	75 : 125
30	35	60	50		65	90	80 : 130
35	35	55	45		70	90	85 : 125
40	35	50	40		75	90	90 : 120

D - debljina krila  
K - udaljenost osi rotacije od krila  
C - ukopanost klina u dopdopozornik  
E - razmak između krila i zida (20 mm)  
H - dubina niše  
A - udaljenost osi rotacije od doprozornika

D - deblina polkna  
K - razdalja med polkenskimi okvirjem in osjo vrtišča  
C - globina vrtanja za nosilec spone  
E - razdalja med polkenskimi krilom in zidom (20 mm)  
H - globna špaleta  
A - razdalja med okvirjem in osjo vrtišča

## b.) dvokrilna grilja / dvokrilno polkno VANJSKI PREKLOP / ZUNANJI PREKLOP



$$A = \frac{H+E+D+16+D}{2}$$

$$K = A - D$$

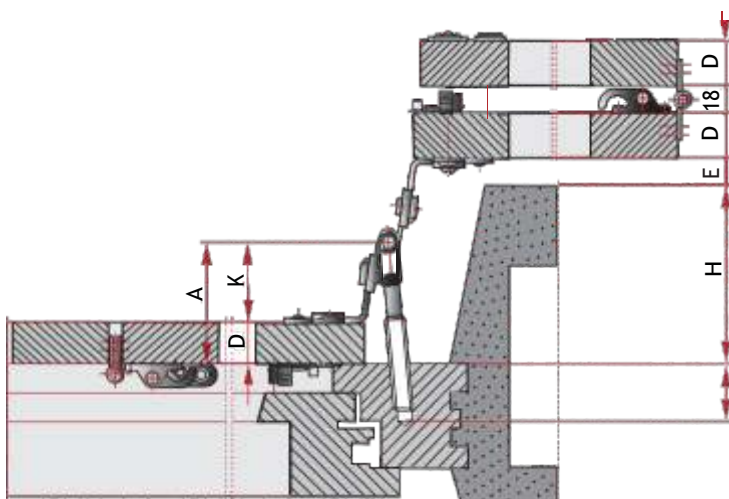
Za dvokrilna polkenska krila -  $H_{\max}$  84 mm /  
Za dvokrilne grilje -  $H_{\max}$  84 mm

D (mm)	Spona vogalna Spojnica kutna			E	Spona srednja Spojnica srednja		
	$K_{\min}$	$K_{\max}$	C		$A_{\min}$	$A_{\max}$	H
20	35	60	55	20	55	80	34 : 84
25	35	60	55		60	85	34 : 84
30	35	60	50		65	90	34 : 84
35	35	55	45		70	90	34 : 74
40	35	50	40		75	90	34 : 64

### NAPOMENA / OPOMBA:

Dubina niše smanjena za dubinu grilja i širine zračnosti među grilja.  
Debelina špaleta zmanjšana za deblino polkna in širino zračnosti med polkni.

## c.) dvokrilna grilja / dvokrilno polkno UNUTARNJI PREKLOP / NOTRAJNI PREKLOP



$$A = \frac{H+E+D}{2}$$

$$K = A - D$$

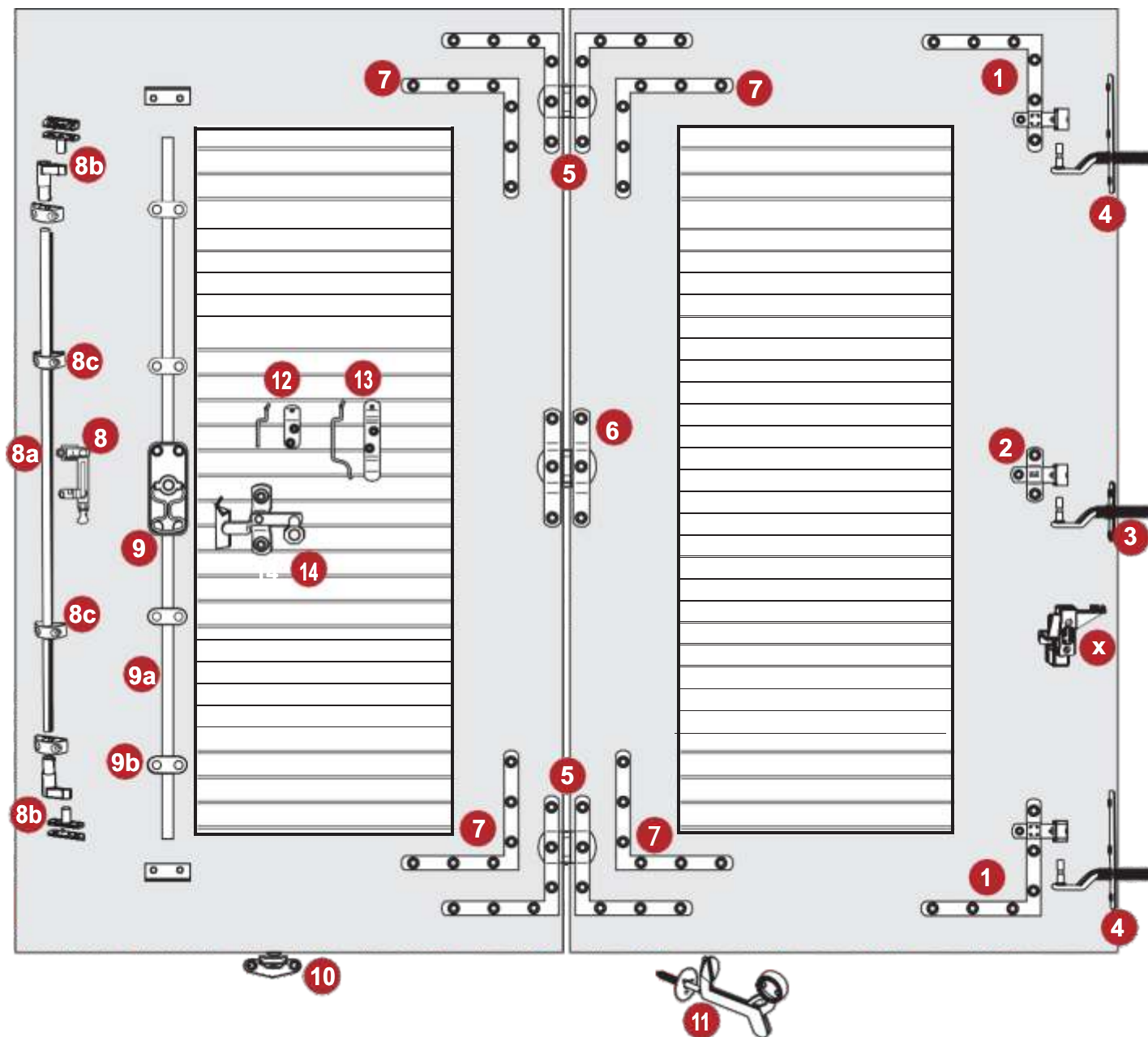
Za dvokrilna polkenska krila -  $H_{\max}$  130 mm /  
Za dvokrilne grilje -  $H_{\max}$  130 mm

D (mm)	Spona vogalna Spojnica kutna			E	Spona srednja Spojnica srednja		
	$K_{\min}$	$K_{\max}$	C		$A_{\min}$	$A_{\max}$	H
20	35	60	55	20	55	80	70 : 120
25	35	60	55		60	85	75 : 125
30	35	60	50		65	90	80 : 130
35	35	55	45		70	90	85 : 125
40	35	50	40		75	90	90 : 120

## Pregled okova / Pregled okovja

Vrsta	Opis	Višina	Izvedba	Artikel št.	Pak	Br vijaka / kom
1	Spojnica kutna /Vogalna spona	70-130	Lijevo	1065739	100	7
			Desno	1065738	100	7
2	Spojnicna srednja / Srednja spona	70-130	•	1065736	150	3
3	Nosač spojnicne srednje / Nosilec srednje spone	70-130	•	1065735	300	2
4	Nosač spojnicne kutne / Nosilec vogalne spone	70-130	•	1065734	150	3
5	Spojnicna kutna vezna / Vogalna vezna spona	•	•	1065733	75	12
6	Spojnicna srednja vezna / Srednja vezna spona	•	•	1065732	200	6
7	Kutnik / Kotnik	•	•	1065737	200	6
8	Preklopni zatvarač-osn.garn. / Preklopna zapora - osn. garn.	•	•	1071199	40	8
8a	Zatvorna letva 1200 / Zapirna letev 1200	•	•	1067978	10	•
	Zatvorna letva 2400 / Zapirna letev 2400	•	•	1067980	10	•
8b	Zatvarač / Zapiralo	•	•	1056488	200	2
8c	Vodilica / Vodilo	•	•	1043862	1000	2
9	Zatvarač - osnovna garnitura / Zapora - osnovna garnitura	•	•	1065729	100	12
9a	Zatvorna letva 710 / Zapirna letev 710	•	•	1066582	25	•
	Zatvorna letva 1010 / Zapirna letev 1010	•	•	1066583	25	•
	Zatvorna letva 1210 / Zapirna letev 1210	•	•	1066585	25	•
	Zatvorna letva 1610 / Zapirna letev 1610	•	•	1066586	25	•
	Zatvorna letva 2110 / Zapirna letev 2110	•	•	1066581	25	V
9b	Vodilica letve s podložkom/Vodilo letve s podložko	•	•	1065730	1500	2
10	Naslon / Nased	•	•	1065720	50	•
11	Prihvatnik grilja 70-130 / Pritrdilec polkna 70-130	•	•	1065743 / 1065742	120 / 100	•
12	Zakačka / Zapirnik	•	•	1065723	40	2
13	Prihvatna zakačka / Prijemni zapirnik	•	•	1065724	40	2
14	Zasun grilja / Zapah za polkno	•	Lijevo	1065741	250	4
			Desno	1065740		

Vijci nisu priloženi, osim ako je drugačije označeno / Vijaki nisu priloženi, razen če je drugače označeno.

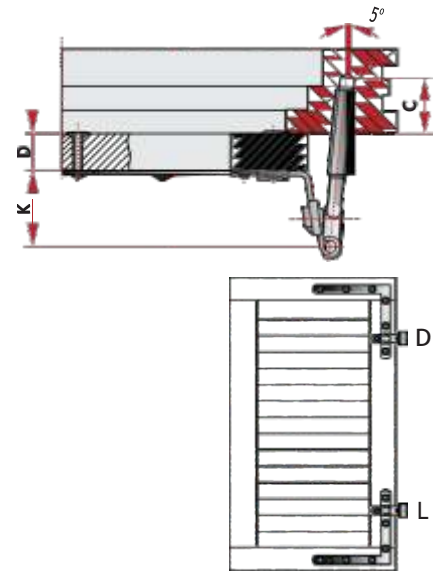
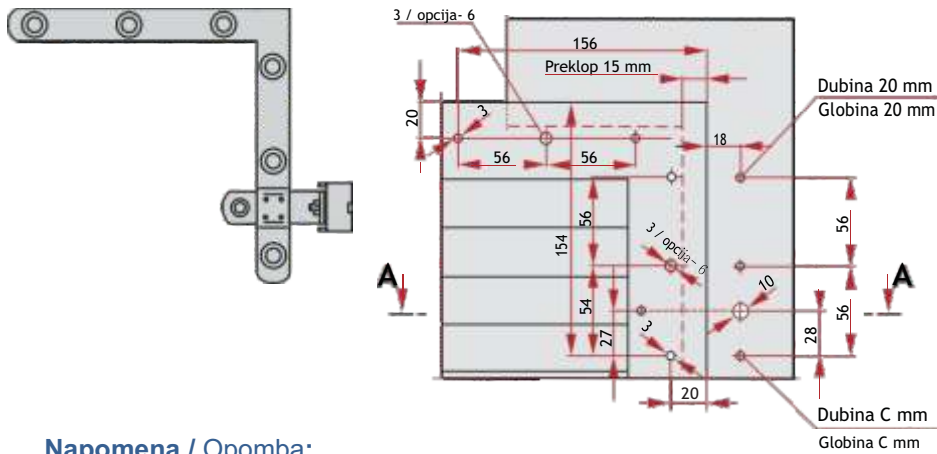


Kvalitetno, izdržljivo i jednostavno/ Kvalitetno, vrdžljivo in enostavno

Spojnica kutna / Vogalna spona

Montaža u demontaža krila moguća je samo kod 90° otvorene grilje.

Montaža in demontažapolkenskogakrila je možna samo pri 90° odprtju.



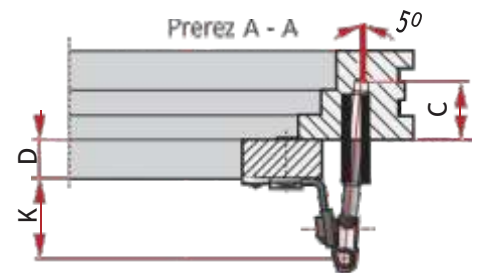
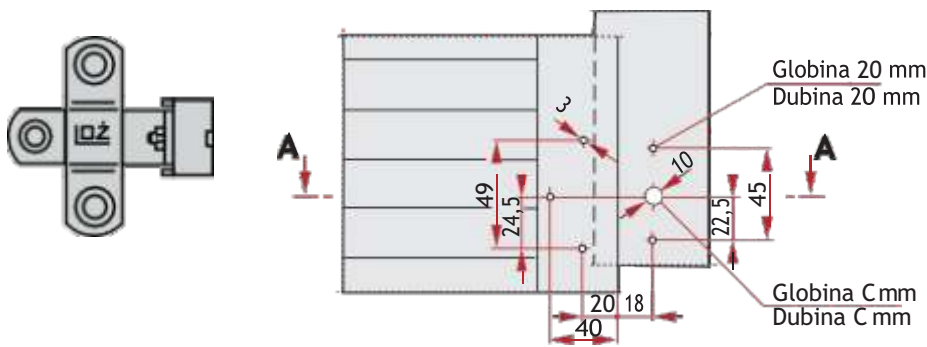
Napomena / Opomba:

Vijci/Vijaki (4,5 x 25 mm) 7 kom/kos

Spojnica srednja / Srednja spona

Umetanje i skidanje krila moguće samo pod 90 stupnjeva.

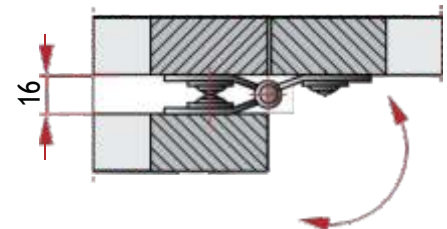
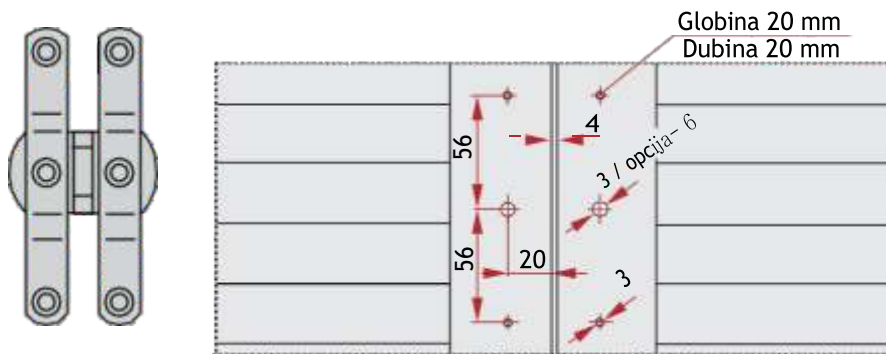
Montaža in demontažapolkenskogakrila je možna samo pri 90° st odprtju.



Napomena / Opomba:

Vijci/Vijaki (4,5 x 25 mm) 3 kom/kos

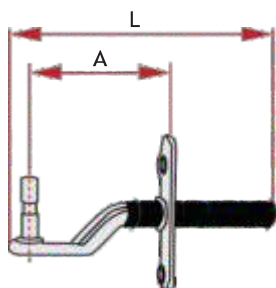
Spojnica srednja vezna / Srednja vezna spona



Napomena / Opomba:

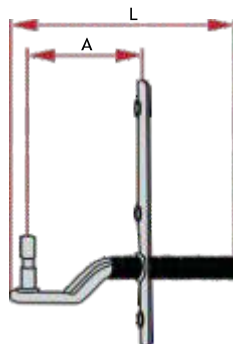
Vijci/Vijaki (4,5 x 25 mm) 6 kom/kos

Nosač spojnice srednje / Nosilec srednje spone



Nosač spojnice srednje Nosilec srednje spone	
A	55 ÷ 90 mm
L	120 mm

Nosač spojnice kutne / Nosilec vogalne spone



Nosač spojnice kutne Nosilec vogalne spone	
A	55 ÷ 90 mm
L	120 mm

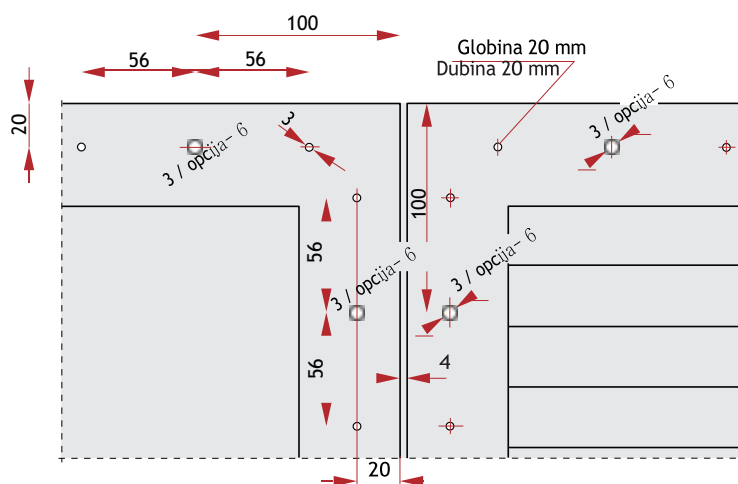
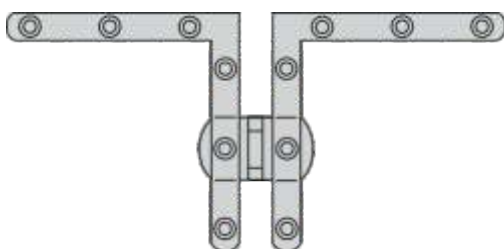
**Napomena / Opomba:**

Vijci/Vijaki (4,5 x 25 mm) 2 kom/kos

**Napomena / Opomba:**

Vijci/Vijaki (4,5 x 25 mm) 3 kom/kos

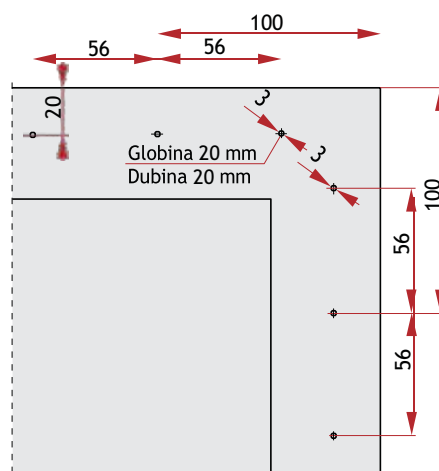
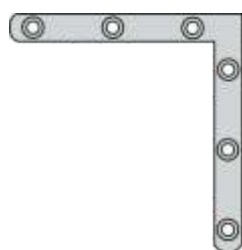
Spojnica kutna / Vogalna spona



**Napomena / Opomba:**

Vijci/Vijaki (4,5 x 25 mm) 12 kom/kos

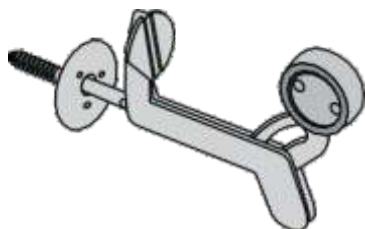
Kutnik / Kotnik



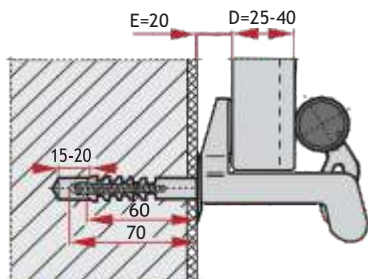
**Napomena / Opomba:**

Vijci/Vijaki (4,5 x 25 mm) 6 kom/kos

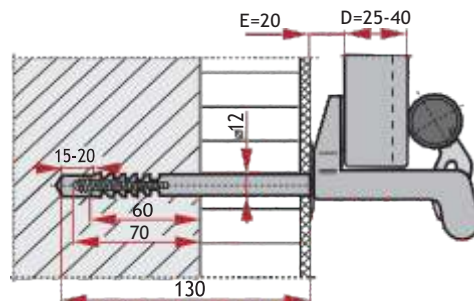
Prihvatnik grilja 70 i 130 / Pritrdilec polkna 70 in 130



Pričvrščivač grilja 70  
Pritrdilec polkna 70

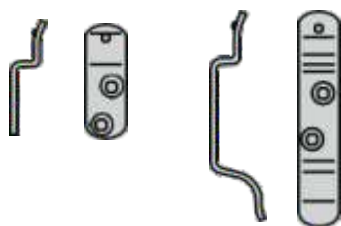


Pričvrščivač grilja 130  
Pritrdilec polkna 130



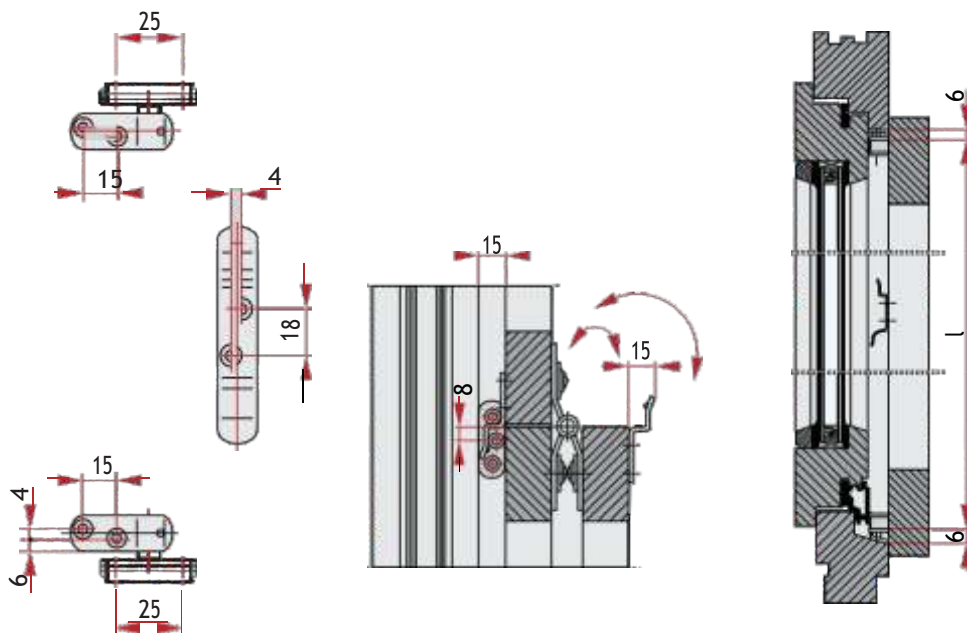
Toplinska i zvučna izolacija  
Toplotna in zvočna izolacija

Zakačka - prihvatna zakačka / Zapirnik - prijemni zapirnik

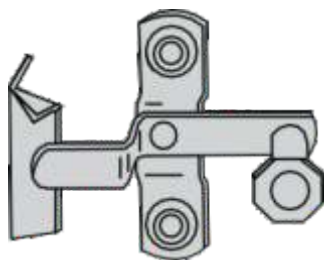


**Napomena / Opomba:**

Vijci/Vijaki (4,5 x 25 mm) 2 kom/kos

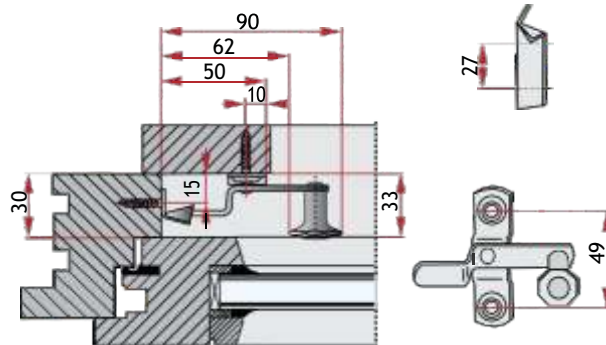


Zatvarač grilja / Zapah polkna



**Napomena / Opomba:**

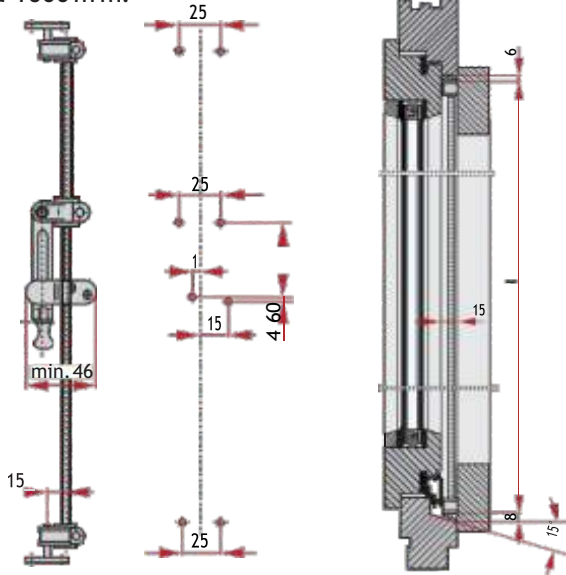
Vijci/Vijaki (4,5 x 25 mm) 2 kom/kos



**Preklopni zatvarač / Preklopna zapora**

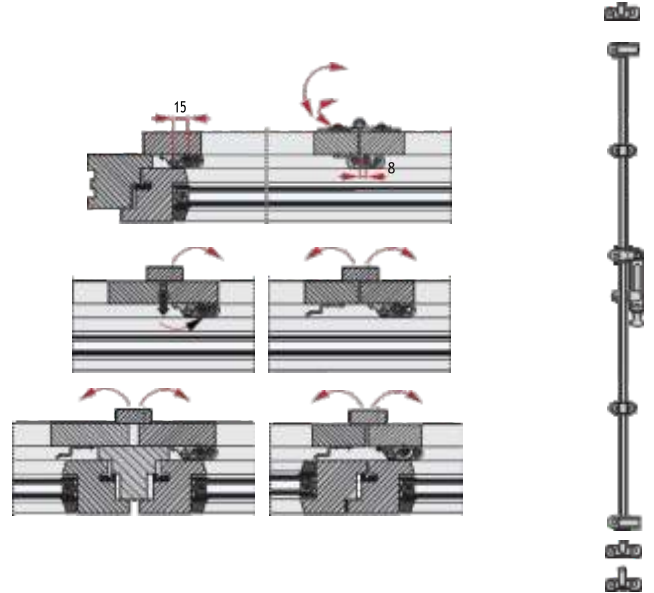
Vodilica preklopnog zatvarača primjenjuje se kao dodatak uz preklopni zatvarač za visine krila grilja preko 1600 mm.

Vodilo preklopne zapore se v paru uporablja kot dodatek k preklopni zapori pri polkenskem krilu višine nad 1600 m m.



Dužina letve za zabavljanje određuje se tako, da se od svetle mjere okvira vrata odnosno prozora odbije min. 18 mm odnosno max. 22 mm.

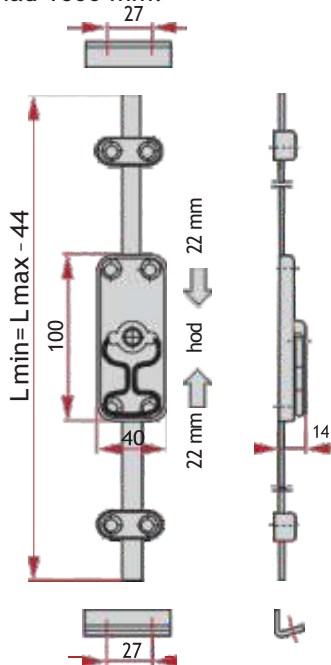
Dolžina zapirne letve se določa tako, da se od svetle mere okvirja okna ali vrat odšteje min. 18 mm oz. max. 22 mm.



**Zatvarač / Zapora**

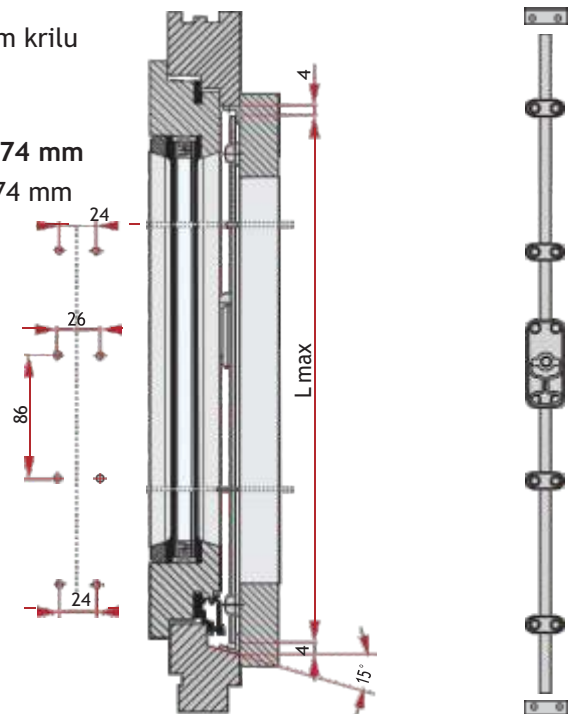
Vodilica zatvarača primjenjuje se kao dodatak uz zatvarač za visine krila grilja preko 1600 mm.

Vodilo zapore se v paru uporablja kot dodatek k zapori po polkenskem krilu višine nad 1600 mm.

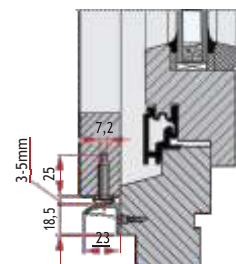
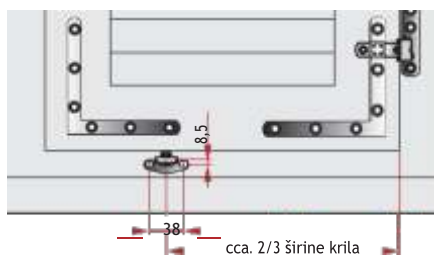


$$L \text{ max} = \text{dužina letve} + 74 \text{ mm}$$

$$L \text{ max} = \text{dolžina letve} + 74 \text{ mm}$$



**Sjedište (nasjed)/ Nased**



**Napomena / Opomba:**  
Vijci/Vijaki (4,5 x 20 mm) 2 kom/kos



LOŽ METALPRES

## **NPL okov**

**OKOV ZA REGULACIJU NAGIBA POMIČNIH LAMELA**

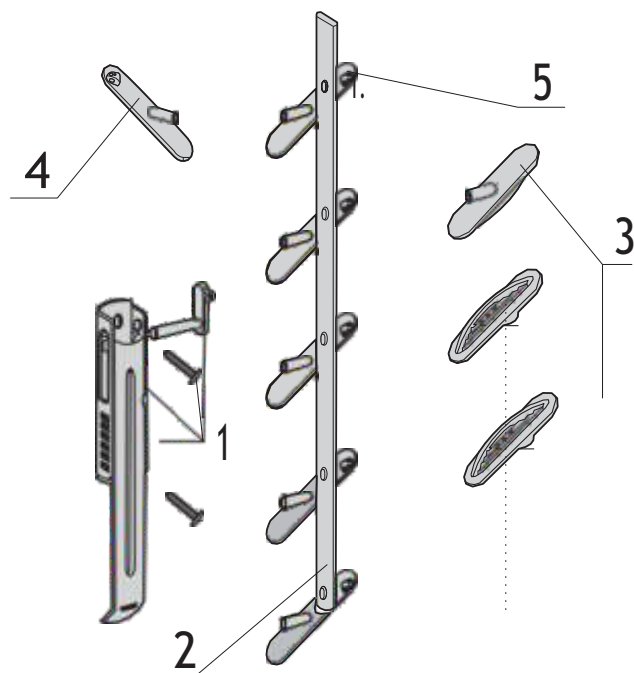
Okovje za nagibanje polkenskih lamel

**Okov NPL za nagibanje lamela kod pomičnih grilja**

Okovje NPL za nagibanje polkenskih lamel

**Primenljivost:** desno i lijevo - ovisno o izvedbi;  
upotrijebiti odgovarajuće uloške pokretnih lamela.

**Uporabnost:** desno in levo - glede na izvedbo  
uporabiti ustrezen vložek gibljive lamele.

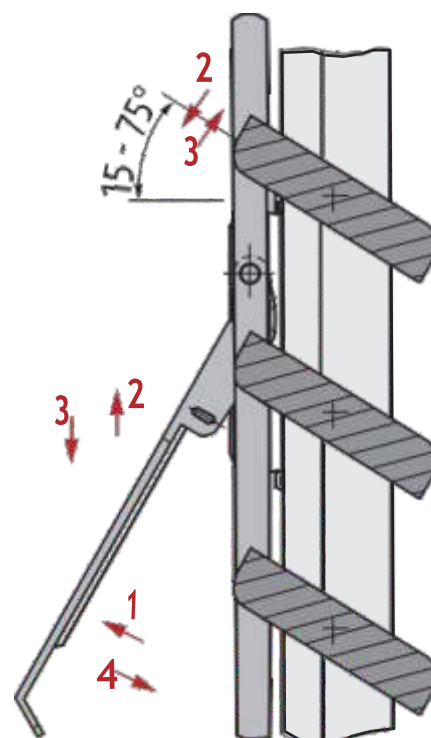


**Sastavni dijelovi:**

1. Osnovna garnitura,
2. Pomična letva
3. Uložak gibljive lamele
4. Uložak gibljive lamele D
5. Uložak gibljive lamele L

**Sestavni deli:**

1. Osnovna garnitura,
2. Pomična letev,
3. Vložek gibljive lamele,
4. Vložek gibljive lamele D,
5. Vložek gibljive lamele L



**Način korištenja**

1. Podizanje ručice,
- 2,3 Pomak ručice rotacija lamela
4. Fiksiranje ručice

**Uporaba:**

1. Dvig ročice
- 2,3 Pomik ručice in rotacija lamel
4. Pritrditev ročke

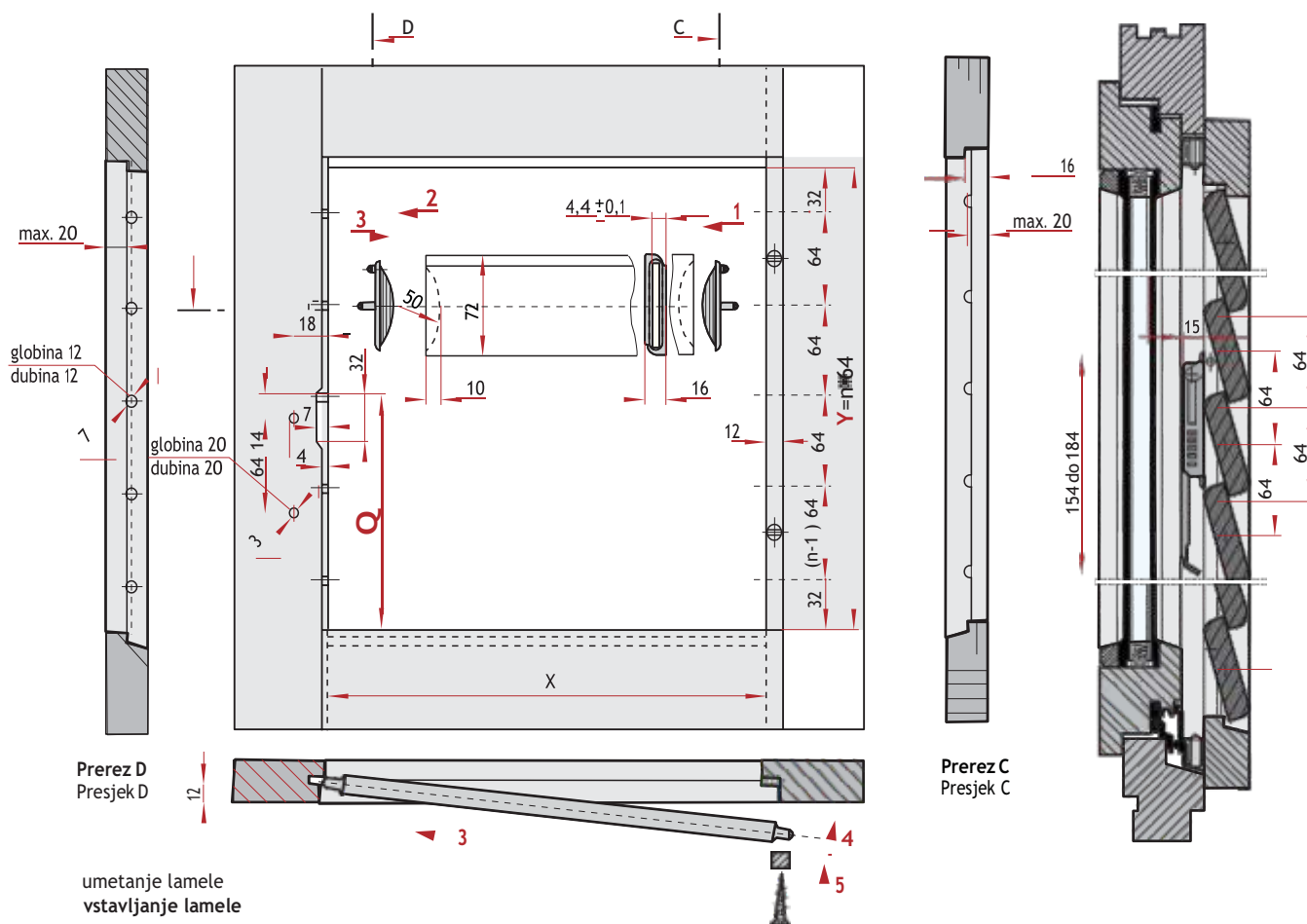
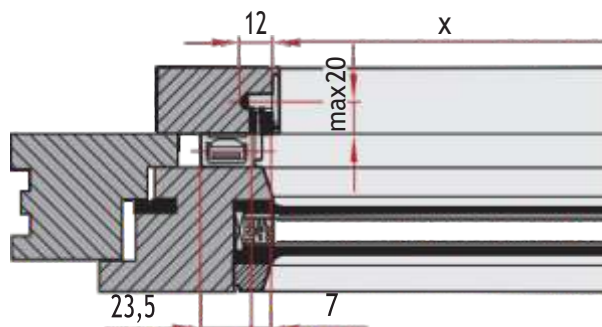
**Napomena / Opomba:**  
Vijci/Vijaki (4,5 x 25 mm)

Vrsta	Opis	Izvedba	TIP	SREBRNA	ČRNA barva /	Pak.	Št. lamel / Br. Lamela
				barva / boja	CRNA boja		
1	Osnovna garnitura	•	•	1065722	1065615	250	•
			340	1067992	1005354	50	6
			596	1067985	1005343	50	10
			660	1067986	1005352	50	11
			916	1067988	1005350	50	15
			1108	1067989	1005349	50	18
			1492	1067990	1005348	50	24
3	Uložak pomične lamele srednji Vložek gibljive lamele sredni	•	•	1000212		4000	•
4	Uložak pomične lamele / Vložek gibljive lamele /	L	•	1000213		4000	•
5	Uložak pomične lamele / Vložek gibljive lamele	D	•	1000214		4000	•

# Način montaže okova / Način montaže okovja

## Osnovne karakteristike / Osnovne značilnosti:

- 1) Mogučnost fiksiranja lamela udeset položaja,
  - 2) Jednostavna i brza montaža,
  - 3) Jednostavno rukovanje.
- 
- 1) Možnost pritrditve lamel v 10 položajih,
  - 2) Enostavna in hitra montaža,
  - 3) Preprosto rokovanje.

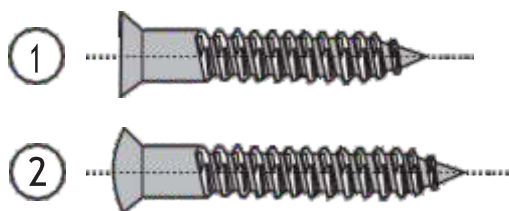


**Napomena:** 1 2 3 4 5 označavaju redosljed montaže  
**Opomba:** pomeni vrstni red montaže

Dolžina pomičnih letev Dužina pomičnih letvica	276	340	532	596	660	788	852	916	1108	1492
Q - glej zgornjo skico Q - gledaj gornjo skico	160	160	160	160	352	352	352	352	352	352
n - število polkenskikh lamel n - broj griljnih lamela	5	6	9	10	11	13	14	15	18	24
Y - glej zgornjo skico Y - gledaj gornjo skico	320	384	576	640	704	832	896	960	1152	1536

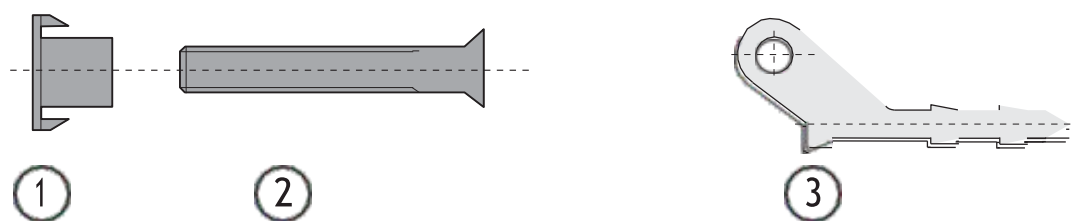
X = dolžina lamel + zračnost med njimi in okvirjem + 3,2,  
X = dužina lamela + zračnost između lamela i okvira + 3,2

### Vijci / Vijaki



R. br.	Opis	veličina	Ident.	Pak.
1	Vijak spax - S	4 X 20	1065866	1000

SREBRNA  
/ barva



Vrsta	Opis	velikost	Artikel št.	Pak.
1	T matica	M5	1068097	250
2	Vijak	M5 x 35	1065862	1000
3	Žebeljzočesom/ Čavaosočicom	36 X 14	1065721	150

SREBRNA  
barva / boja



Lož Metalpres d.o.o.

Muhvić Antuna 52,51303 Plešće, Hrvatska

tel: ++385 (0)51/825-102

VAT No.: HR33975999472



[www.loz-metalpres.hr](http://www.loz-metalpres.hr)

[info@loz-metalpres.hr](mailto:info@loz-metalpres.hr)